

Pasnet'99, Praha

**Dimenzovanie IP siete
pre službu IP telefónia**

Žilinská univerzita

Katedra informačných sietí

Martin Klimo

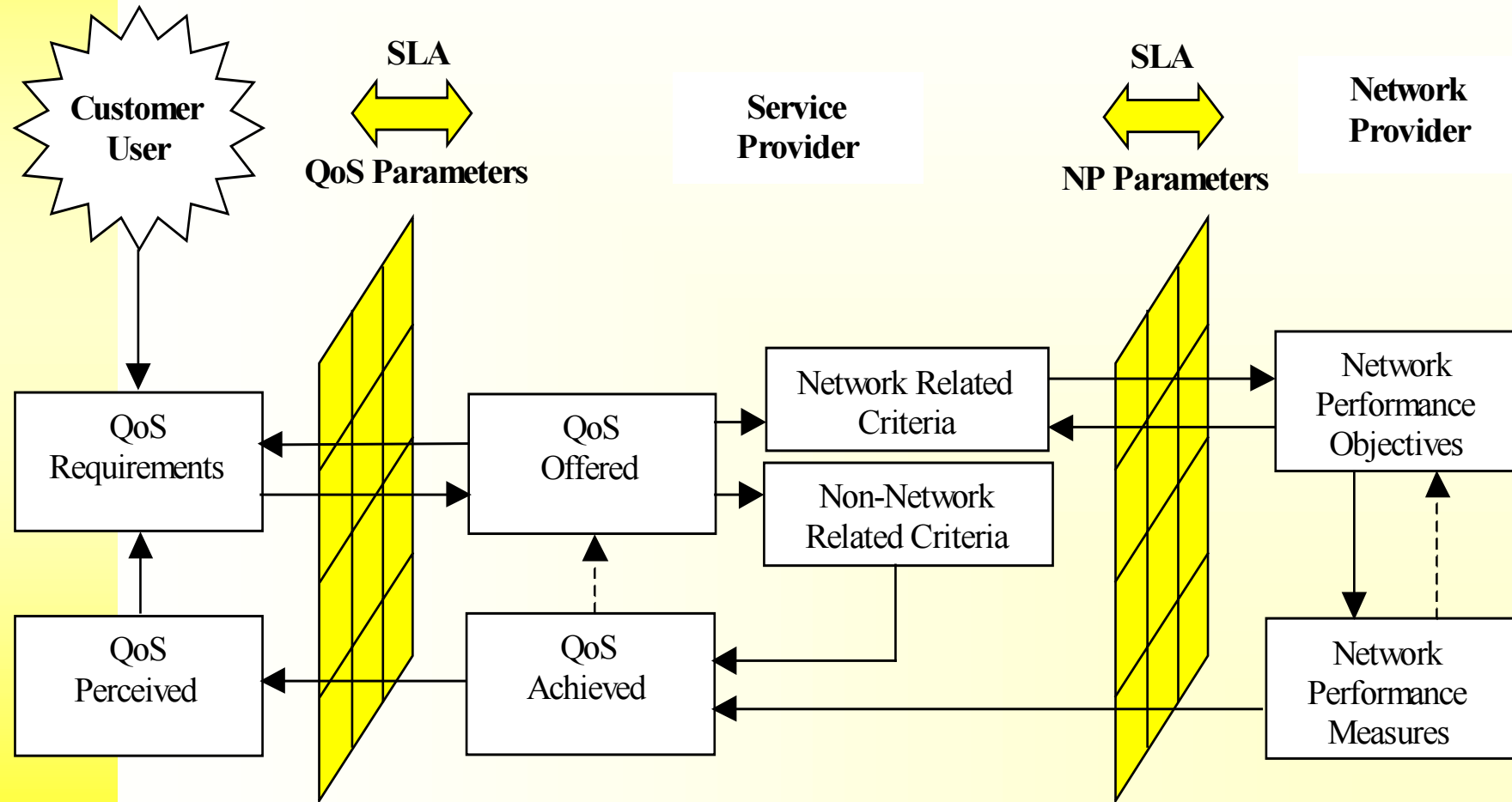
martin@frkis.utc.sk

Problémové okruhy

- Kvalita služby
- Konfigurácia kontraktov
- Popis siete (IP, PSTN)
- Modelovanie IP siete
- Dimenzovanie siete

Kvalita služby IP telefonie

Principal Service Level Agreements

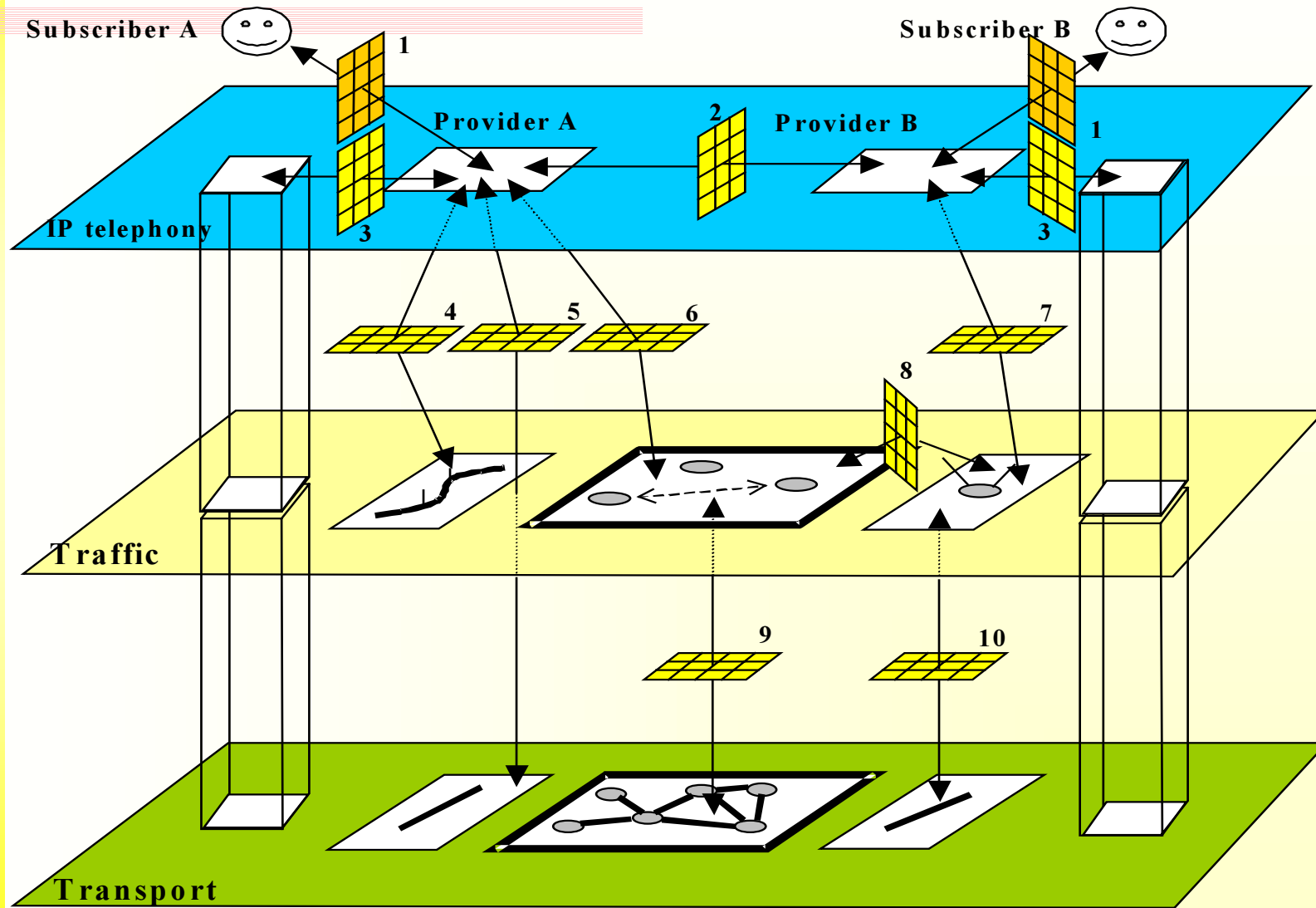


Triedy QoS IP telefónie

		QoS Class			
		Wide band	Toll	Basic	Best effort
Traffic Parameter	Frequency range [kHz]	0.05 - 6.8	0.3 - 3.4	0.3 - 3.4	0.3 - 3.4
QoS Parameter	Connection set-up delay [s]	FS	<5	<10	-
	End-to-end blocking [%]	FS	<5	<10	-
	R	90-100	70-90	50-70	-

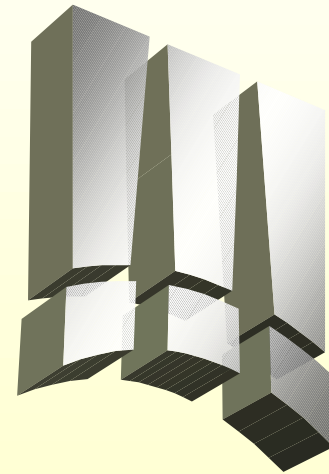
FS – further study

Štruktúra kontraktov



Popis siete

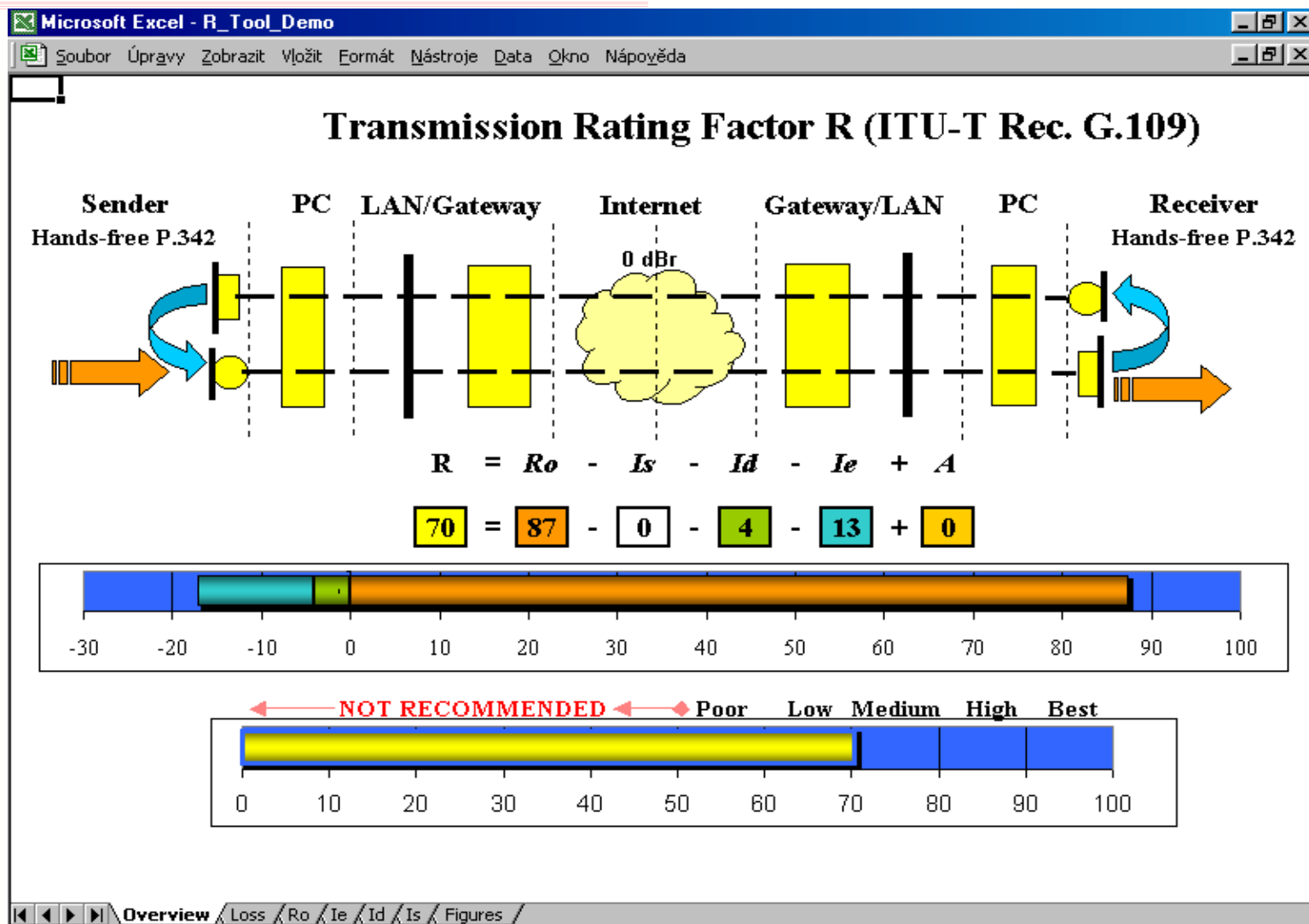
- Topológia a konfigurácia siete
 - IP: gateways, gatekeepers, servers, smerovanie, protokol,...
 - PSTN: PBX, prístupová sieť,...
- Typ a počty účastníkov
- Hlavná prevádzková hodina
- Toky v linkách v HPH
- Rozdelenie oneskorenia pre silné relácie



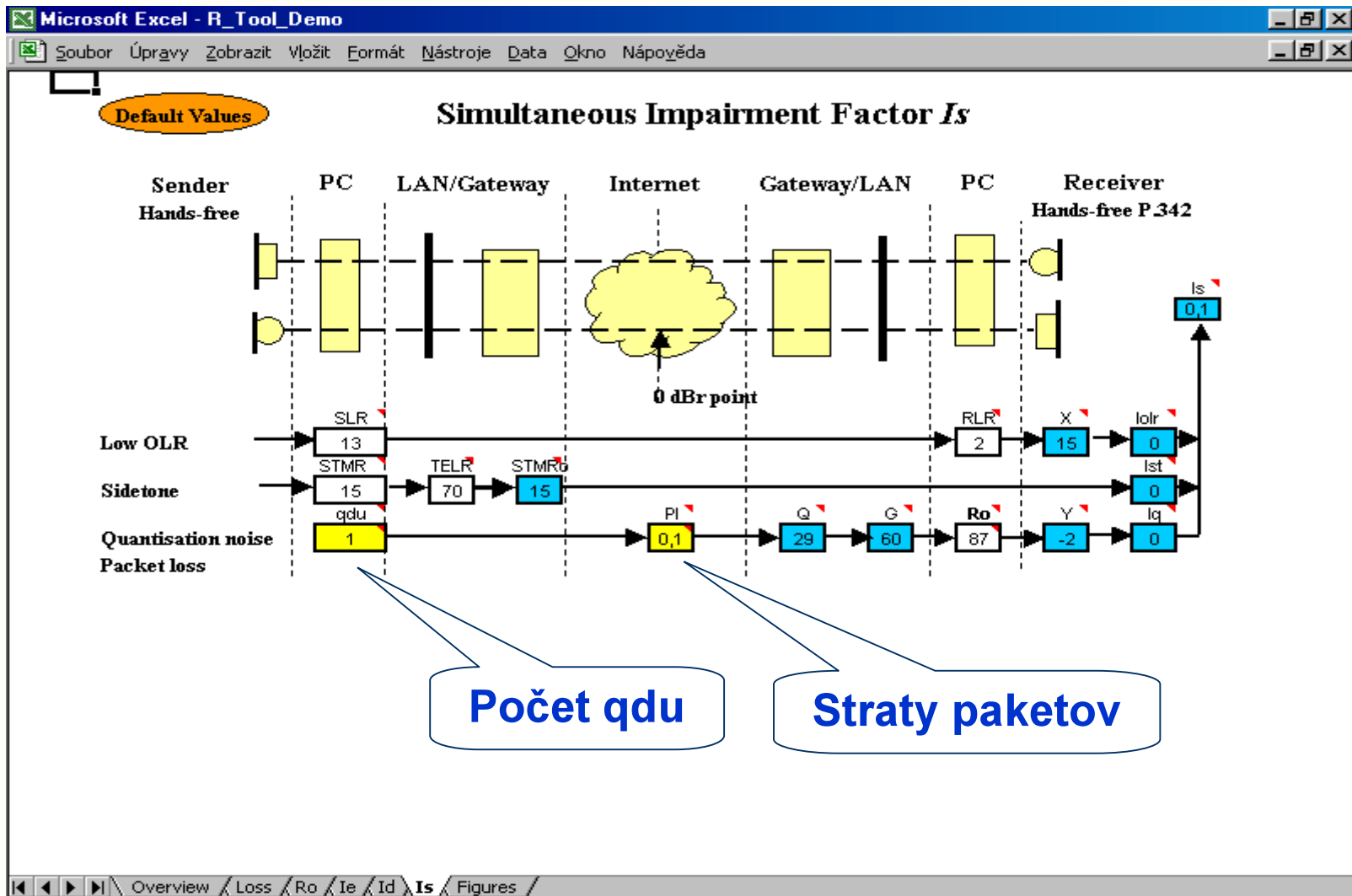
Modelovanie siete

- **Odhad OD tokov (Origin-Destination)**
gravitačné, entropické modely
- **Analytické modely**
Jacksonova sieť
- **Simulačné modely**
Comnet
- **Model kvality prenosu reči**
E-model (ITU-T G.107)

E-model (ITU-T G.107)



Dimenzovanie



Možnosti použitia

- **Podnikový Intranet - IP telefónia**
 - v rámci podniku
 - v rámci podniku s prechodom do PSTN
- **Poskytovatelia verejnej IP telefónie**
 - účastníci Internetu s prechodom do PSTN
 - účastníci PSTN - mobilnej siete

Možnosti použitia

- Posúdenie vhodnosti existujúcej IP siete pre službu IP telefónie
- Dimenzovanie IP siete na dosiahnutie plánovanej kvality služby
- Uzatváranie dohôd s ďalšími poskytovateľmi služby IP telefónie
- Určenie parametrov IP/PSTN brán

Ďakujem za pozornosť

Martin Klimo

martin@frkis.utc.sk